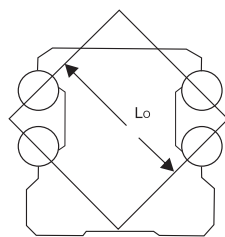


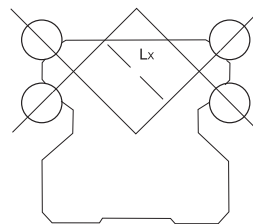
一、AR/HR系列滚动直线导轨副

AR/HR系列滚动直线导轨系列

CPC滚珠线性滑滚系列采用高负荷高刚性O型排列四列式滚珠循环设计，滚珠轨道面与滚珠接触角为45度，可达到四方向等负荷之效果，且当直线导轨运行时，对提高刚性及抗距能力方面之表现，更是值得赞赏；虽然直线导轨尺寸影响造成空间上之限制，但设计时选用较大尺寸钢珠及较多钢珠数，以提高负荷能力，充分展现高负荷、高扭距、高刚性功能。

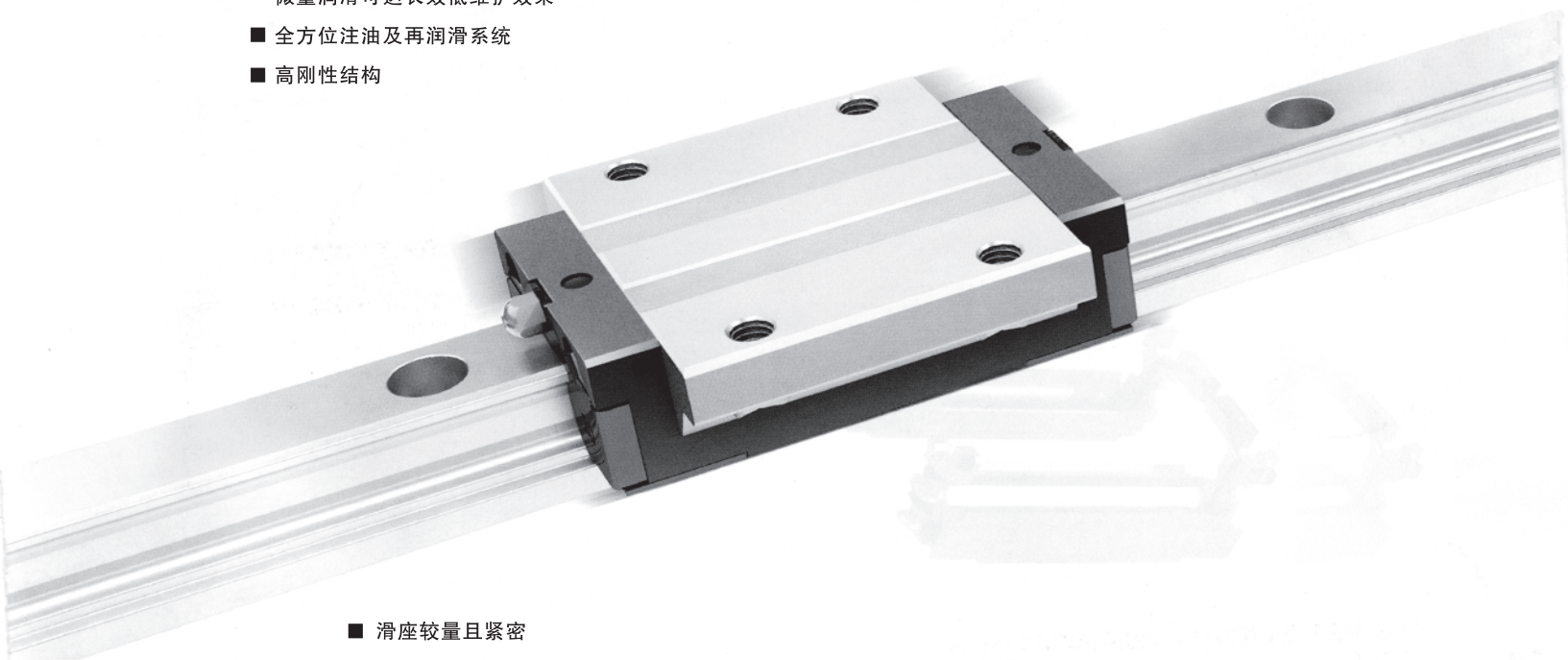


O型排列



X型排列

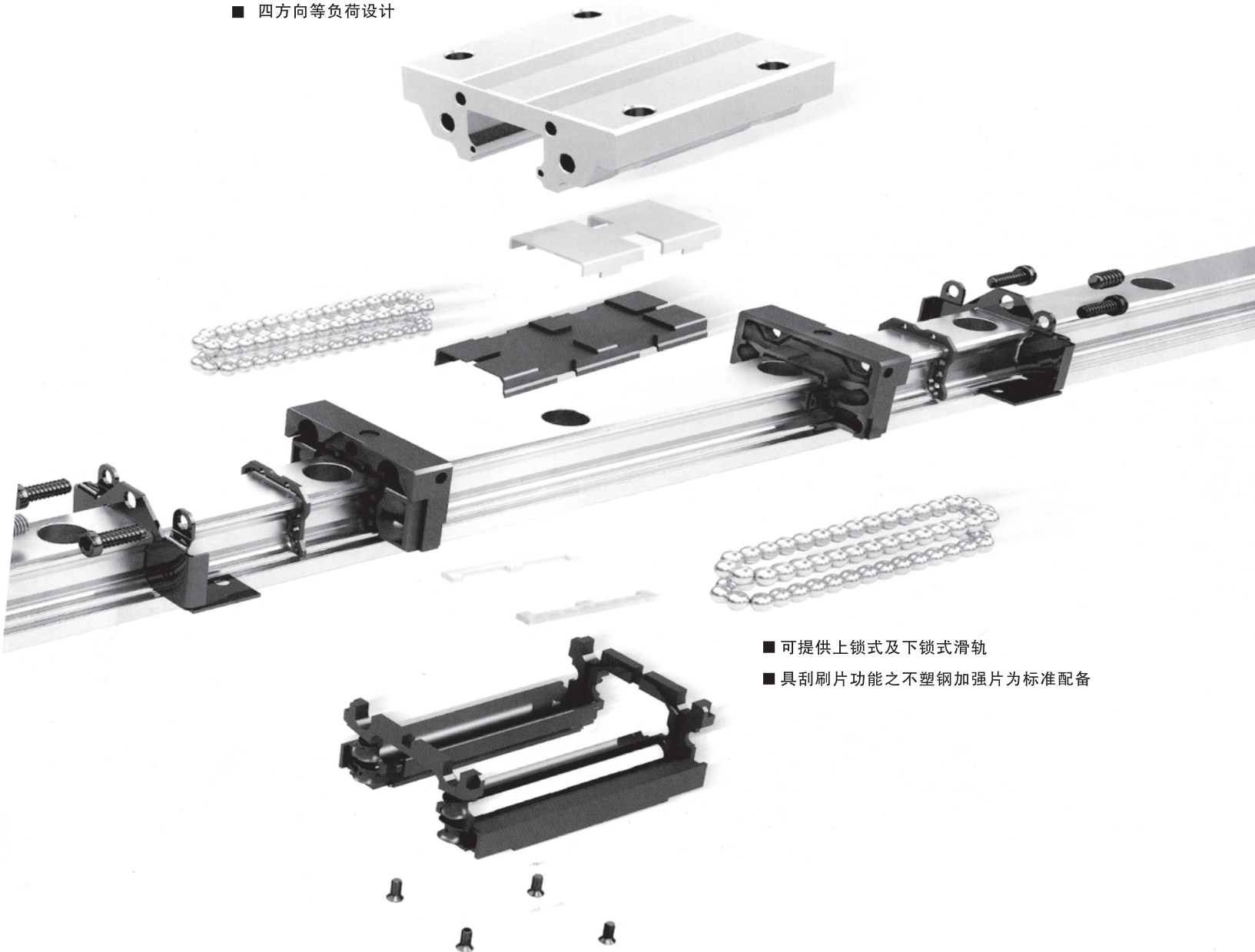
- 环保润滑设计(Eco-system)
微量润滑可达长效低维护效果
- 全方位注油及再润滑系统
- 高刚性结构



- 滑座较量且紧密
- 具互换性

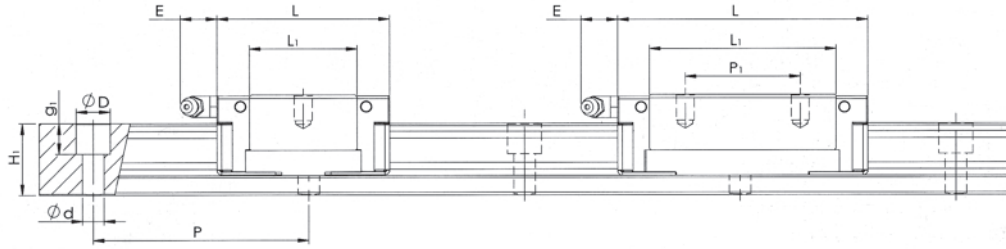
AR/HR系列滚动直线导轨系列

- 极佳动力表现： $V_{max}>5m/s$, $a_{min}>300m/s^2$
- 高动负荷及高扭距能力
- 四方向等负荷设计



- 可提供上锁式及下锁式滑轨
- 具刮刷片功能之不锈钢加强片为标准配备

- 端面双密封唇防压设计，可提供标准型及加强型两种形式
- 可提供刚性表面特殊处理

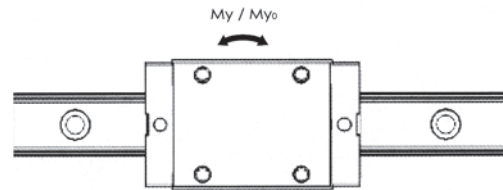
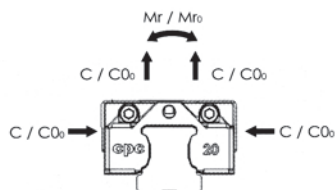


AR自动化系列

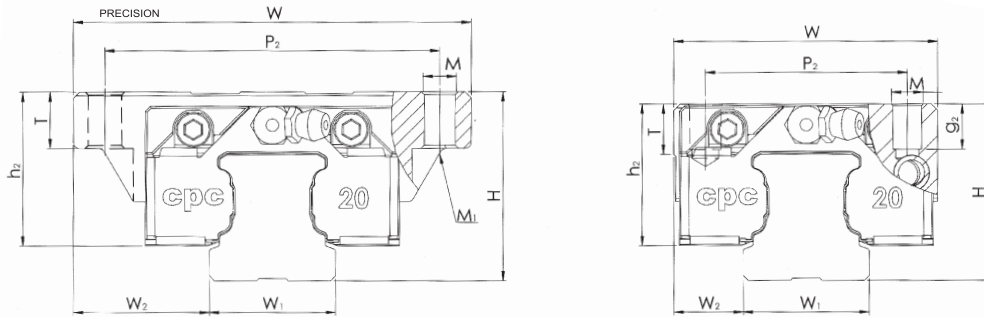
型号规格	组装尺寸		轨道尺寸 (mm)				Dxdxg ₁	滑座尺寸 (mm)						滑座尺寸 (mm)		
	H	W ₁	W ₂	H ₁	P	W		L	L ₁	h ₂	P ₁	P ₂	E	Mxg ₂	M ₁	
AR15MS	24	9.5	15	15	60	7.5x4.5x5.3 (6x3.5x4.5)	34	40.8	24.2	20.1	-	26	4.5	M4x7		
AR15MN	24	9.5	15	15	60		34	56.1	39.5	20.1	26	26	4.5	M4x7		
AR15FS	24	18.5	15	15	60		52	40.8	24.2	20.1	-	41	4.5	M5x6	M4	
AR15FN	24	18.5	15	15	60		52	56.1	39.5	20.1	26	41	4.5	M5x6	M4	
AR20MS	28	11	20	20.3	60	9.5x6x8.5	42	48.2	30	22.5	-	32	12	M5x7		
AR20MN	28	11	20	20.3	60		42	70.2	52	22.5	32	32	12	M5x7		
AR20FS	28	19.5	20	20.3	60		59	48.2	30	22.5	-	49	12	M6x9	M5	
AR20FN	28	19.5	20	20.3	60		59	70.2	52	22.5	32	49	12	M6x9	M5	
AR25MS	33	12.5	23	24	60	11x7x9	48	57.2	37	26.6	-	35	12	M6x9		
AR25MN	33	12.5	23	24	60		48	80.0	60	26.6	35	35	12	M6x9		
AR25FS	33	25	23	24	60		73	57.2	37	26.6	-	60	12	M8x9	M6	
AR25FN	33	25	23	24	60		73	80.2	60	26.6	35	60	12	M8x9	M6	

HR自动化系列

型号规格	组装尺寸		轨道尺寸 (mm)				Dxdxg ₁	滑座尺寸 (mm)						滑座尺寸 (mm)		
	H	W ₁	W ₂	H ₁	P	W		L	L ₁	h ₂	P ₁	P ₂	E	Mxg ₂	M ₁	
HR15MN	28	9.5	15	15	60	7.5x4.5x5.3 (6x3.5x4.5)	34	56.1	39.5	24.1	26	26	5.5	M4x7		
HR15FN	24	16	15	15	60		47	56.1	39.5	20.1	30	38	5.5	M5x9		
HR20MN	30	12	20	20.3	60	9.5x6x8.5	44	70.2	52	24.5	36	32	12	M5x8.5		
HR20ML	30	12	20	20.3	60		44	90.2	72	24.5	50	32	12	M5x8.5		
HR20FN	30	21.5	20	20.3	60		63	70.2	52	24.5	40	53	12	M6x9	M5	
HR20FL	30	21.5	20	20.3	60		63	90.2	72	24.5	40	53	12	M6x9	M5	
HR25MN	40	12.5	23	24	60	11x7x9	48	80.2	60	33.6	35	35	12	M6x9		
HR25ML	40	12.5	23	24	60		48	100.2	80	33.6	50	35	12	M6x9		
HR25FN	36	23.5	23	24	60		70	80.2	60	29.6	45	57	12	M8x9	M6	
HR25FL	36	23.5	23	24	60		70	100.2	80	29.6	45	57	12	M8x9	M6	

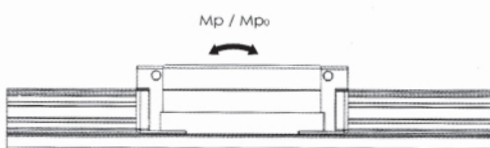


AR/HR系列滚动直线导轨副



		额定负荷(KN)		静扭距 (Nm)			重量		型号规格
S	T	C	C ₀	M _{r0}	M _{p0}	M _{y0}	Block (g)	Rail (g/m)	
4	6	6.40	10.80	80	40	40	95	1290	AR15MS
4	6	9.00	17.50	140	100	100	140		AR15MN
4	6	6.40	10.80	80	40	40	120		AR15FS
4	6	9.00	17.50	140	100	100	180		AR15FN
3.5	7	10.90	16.30	170	80	80	170	2280	AR20MS
3.5	7	15.60	29.80	310	220	220	260		AR20MN
3.5	9	10.90	16.30	170	80	80	210		AR20FS
3.5	9	15.60	29.80	310	220	220	360		AR20FN
5	8	12.30	21.20	220	110	110	285	3020	AR25MS
5	8	18.80	36.40	410	300	300	380		AR25MN
5	10	12.30	21.20	220	110	110	325		AR25FS
5	10	18.80	36.40	410	300	300	440		AR25FN

		额定负荷(KN)		静扭距 (Nm)			重量		型号规格
S	T	C	C ₀	M _{r0}	M _{p0}	M _{y0}	Block (g)	Rail (g/m)	
8	6	9.00	17.50	140	100	100	185	1290	HR15MN
5.5	7	15.60	29.80	310	220	220	310	2280	HR20MN
5.5	7	20.80	43.30	430	420	420	400		HR20ML
5.5	9	15.60	29.80	310	220	220	385		HR20FN
5.5	9	20.80	43.30	430	420	420	505		HR20FL
12	8	18.80	36.40	410	300	300	530	3020	HR25MN
12	8	23.40	48.50	560	520	520	665		HR25ML
8	10	18.80	36.40	410	300	300	470		HR25FN
8	10	23.40	48.50	560	520	520	585		HR25FL

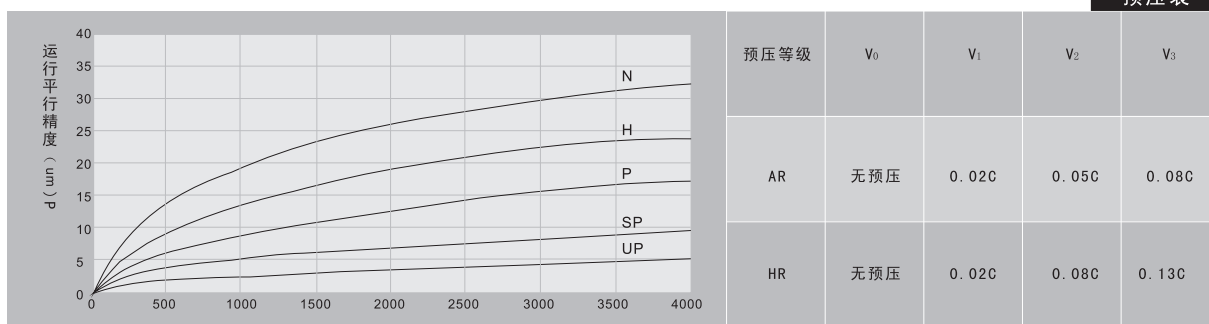


有关额定负荷及静扭距乃根据DIN636 Part2计算而得，而额定寿命之定义为一批相同的线性滑轨，与额定动负荷在相同运转条件下，在未因滚动疲乏所导致材料破坏发生前，有90%的概率可分别行走100km的运行距离，倘若以行走50km的运行距离作为额定寿命计算标准时，其额定动负荷之值则为行走100km的额定动负荷C值乘以1.26。

精度

		精度表				
精度等级 (μm)		超高精密级 (UP)	超精密级 (SP)	精密级 (P)	高级 (H)	普通级 (N)
高度H尺寸容许公差	H	± 5	± 10	± 20	± 40	± 100
不同的滑座在滑轨相同位置上之高度相对误差	ΔH	3	5	7	15	30
宽度W尺寸容许公差	W_2	± 5	± 7	± 10	± 20	± 40
不同的滑座在滑轨相同位置上之宽度相对误差	ΔW_2	3	5	7	15	30

滑座相对于滑轨基准面运行平行精度



订购须知

型号定义															
AR (U)	E	15	M	N	B	2	Z	V1	P	-1480L	-20	-20	II	J	
客制化需求															
同一轴所装配滑轨数															
端点边距 (mm)															
起点边距 (mm)															
滑轨长度 (mm)															
精度等级: UP, SP, P, H, N 共五种精度等级															
预压等级: V_0 : 无预压 V_1 : 轻预压 V_2 : 中预压 V_3 : 重预压															
Z: 配备隐藏式润滑油块															
单一滑轨搭配滑座数															
密封片型式 B: 标准型 S: 加强型															
滑座宽度 L: 长型 N: 标准型 S: 短型															
滑座宽度 M: 标准型 F: 宽型															
尺寸规格 15、20、25															
E: 尺寸15滑轨螺孔 (6x3.5x4.5)															
产品类别: AR: 自动化系列 HR: 重负载系列 ARU: 自动化系列下锁式滑轨 HRU: 重负载系列下锁式滑轨															

客制化要求

后缀字母意义说明:

- J 滑轨接续使用
- G 客户指定润滑油脂
- I 附检验报告
- C 整组线轨表面镀铬处理
- GR 仅滑轨表面镀铬处理
- M 整组线轨表面磷酸盐皮锰镀膜处理
- MR 仅滑轨表面磷酸盐皮锰镀膜处理
- N 整组线轨表面化学锦处理
- NR 仅滑轨表面化学锦处理
- R 滑轨特殊加工
- B 滑座特殊加工